

Caserne CPDIS

Aigle (VD)



Caractéristiques techniques

Longueur : 52.0 m
Largeur : 24.0 m
Hauteur : 6.1 m

Quantités

Béton armé : 500 m³
Armature : 70 t
Const. métallique : 55 t

Exécution

Maître de l'ouvrage : Commune d'Aigle
Entreprises : Echenard SA
Zwahlen & Mayr SA
Réalisation : 2008 - 2009
Coûts : 1.0 Mio CHF (gros œuvre)

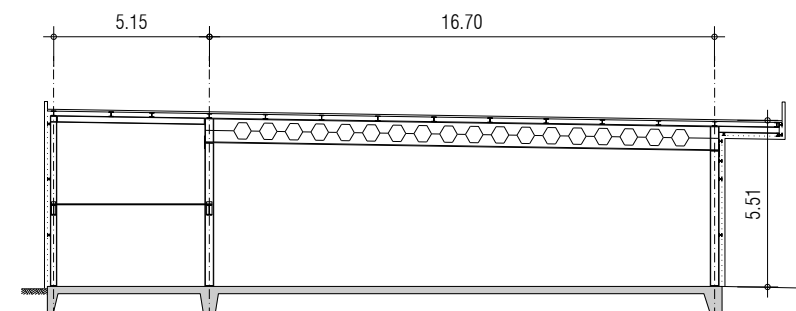
La nouvelle caserne des pompiers, sise au chemin de Marjolin, est destinée à accueillir l'administration, ainsi que tous les véhicules et le matériel du Service de défense contre l'incendie et de secours de la commune d'Aigle.

Le bâtiment est composé de deux corps distincts : la partie administrative en béton armé, et la partie véhicules et matériel en charpente métallique. La première a une surface de 224 m² (9.3 m x 24.0 m) sur deux étages.

La seconde a une surface de 933 m² (21.85 m x 42.7 m) de plain-pied. Une coursive de 5.15 m de largeur court sur tout le fond de la halle métallique.

La charpente métallique repose sur un radier en béton apparent, bétonné en 5 étapes d'environ 170 m³.

Les travaux de béton armé ont duré 3 mois. La charpente métallique, préfabriquée en atelier, a été montée en 3 semaines.



Coupe transversale

